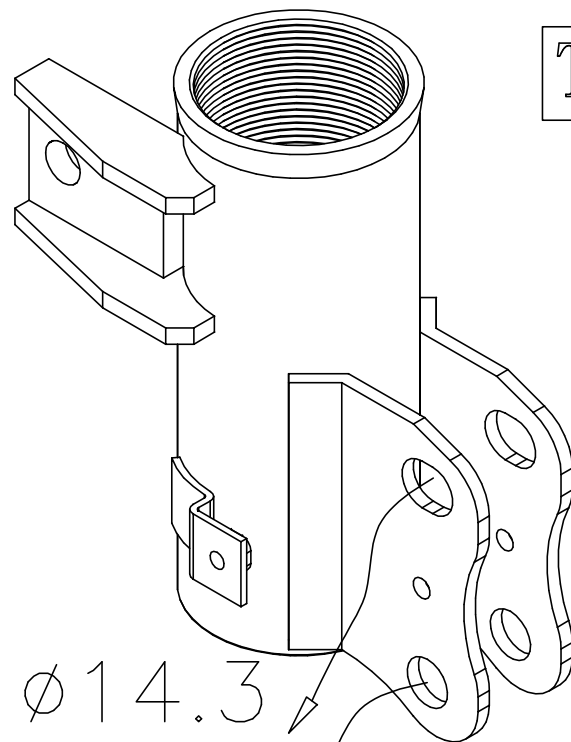


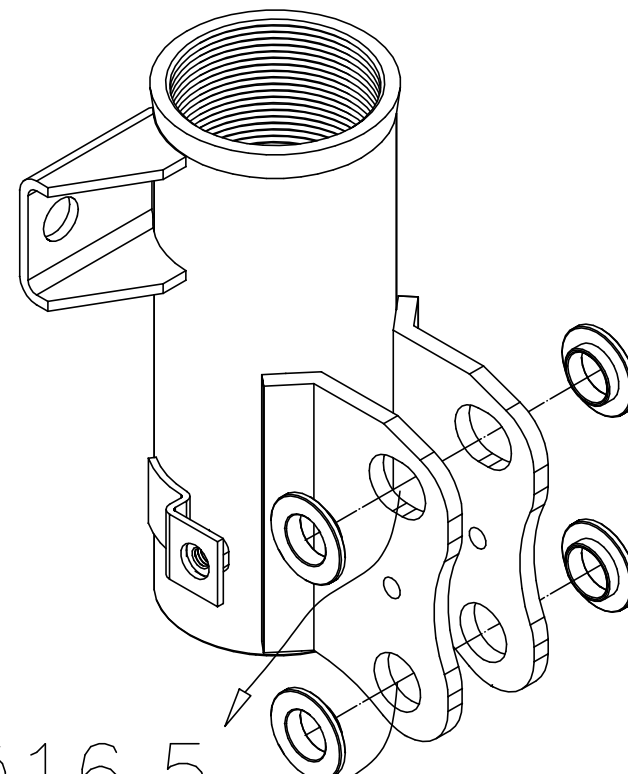
HYUNDAI SONATA(I45)

TYPE1



$\frac{\phi 14.3}{\phi 14.3}$

TYPE2



$\frac{\phi 16.5}{\phi 16.5}$

附 $\phi 16$ 轉 $\phi 14$ 戒子